

Czyszczenie i dezynfekcja urządzenia:

1. Regularnie czyścić powierzchnie fotela, dezynfekować po każdym użyciu.
2. Metalowe i plastikowe powierzchnie czyścić wilgotną szmatką i dezynfekować.
3. Powierzchnie ze stali nierdzewnej czyścić łagodnym roztworem detergentu.
4. Chromowane powierzchnie chronić przed wodą pod ciśnieniem i kwasami.
5. Powierzchnię fotela czyścić specjalnym środkiem do skóry.

Środki bezpieczeństwa:

1. Używanie tylko przez wykwalifikowany personel.
2. Nie rozmontowywać i nie stosować niezgodnie z instrukcją.
3. Chronić przed wilgocią.
4. W przypadku awarii skontaktować się ze sklepem manybeauty.pl
5. Urządzenie może być użytkowane przez dzieci od lat 8 pod nadzorem.

Utylizacja urządzenia:

Urządzenie należy przekazywać do punktów zbiórki zużytego sprzętu.
Zgodność z dyrektywą 2012/19/WE.

Przechowywanie i transport:

Temperatura transportu: od -20 °C do +50 °C.
Temperatura eksploatacji: od +10 °C do +40 °C.

Przechowywać w dobrze wentylowanym miejscu.

Dane techniczne

Wymiary:

Długość w pozycji leżącej: 180 cm

Długość poszczególnych sekcji: Plecy – 70 cm, siedzisko – 50 cm, podnózek – 60 cm

Szerokość siedziska: 62 cm

Wysokość: 63 cm

Maksymalne obciążenie: 160 kg

Kuwety: 37 x 27 x 6 cm

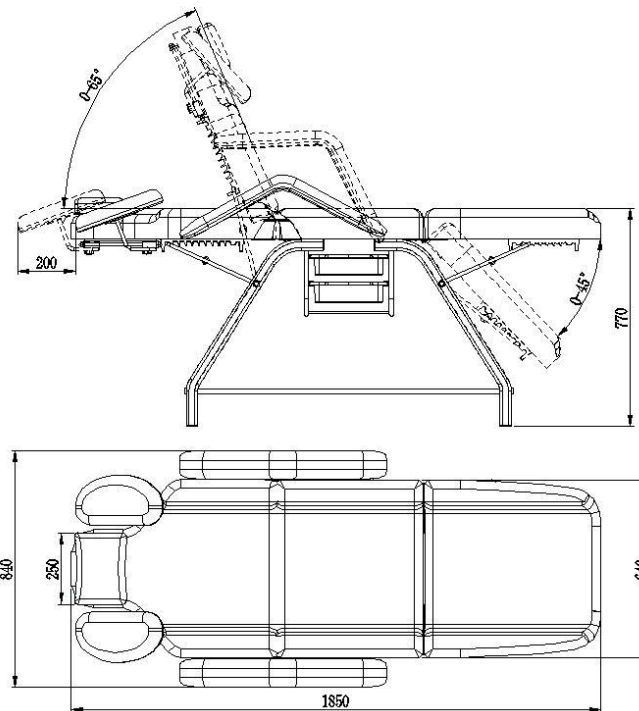
Waga: 28 kg

Materiał: pokrycie: torzywo sztuczne,
wnętrze: gąbka poliuretanowa, stelaż: aluminium

Podmiot odpowiedzialny:
MANYBEAUTY Radosław Juszcak
ul. Bohaterów Warszawy 4a/7f, 75-211 Koszalin
NIP: 669-239-72-28 REGON: 321237370
kontakt: sklep@manybeuty.pl
www.manybeauty.pl
Wyprodukowano w Chinach

INSTRUKCJA

Łóżko kosmetyczne / Fotel z kuwetami




MANY BEAUTY

CE

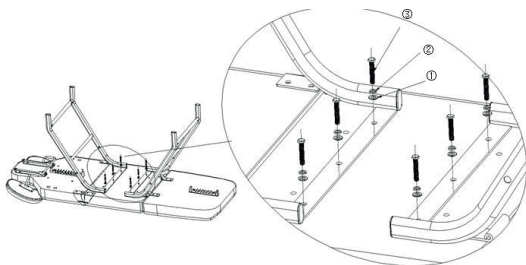
Przed użyciem fotela kosmetycznego zapoznaj się z instrukcją i wykonaj następujące czynności:

1. Upewnij się, że wszystkie materiały opakowaniowe zostały usunięte.
2. Upewnij się, że fotel jest sprawny.
3. Umieść fotel kosmetyczny w miejscu, gdzie będzie używany.

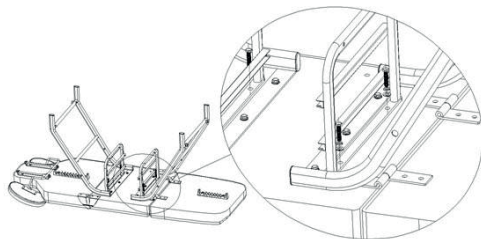
Wskazówka! Dzieci i niedoświadczone osoby nie mogą korzystać z tego urządzenia. Dzieci muszą być nadzorowane i nie mogą bawić się w pobliżu fotela kosmetycznego.

Instrukcja montażu urządzenia:

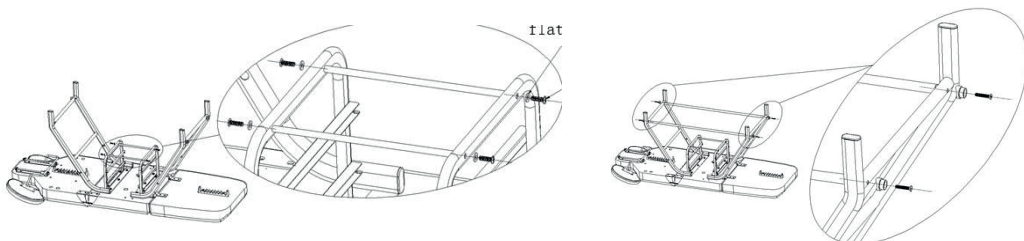
1. Zainstaluj stelaż fotela. Połóż leżankę na płaskiej, stabilnej powierzchni, następnie przymocuj stelaż fotela do leżanki za pomocą śrub.



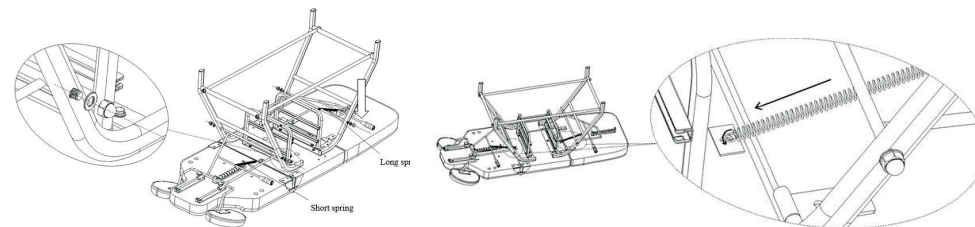
2. Zainstaluj wspornik tacki, przymocowując go śrubami.



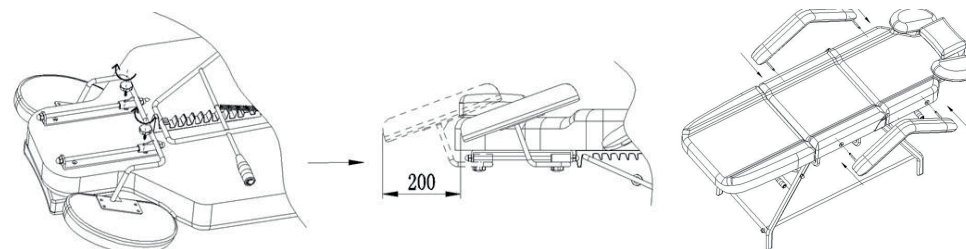
3. Zamocuj pręt łączący ramy fotela do 4 otworów w nogach fotela za pomocą śrub.



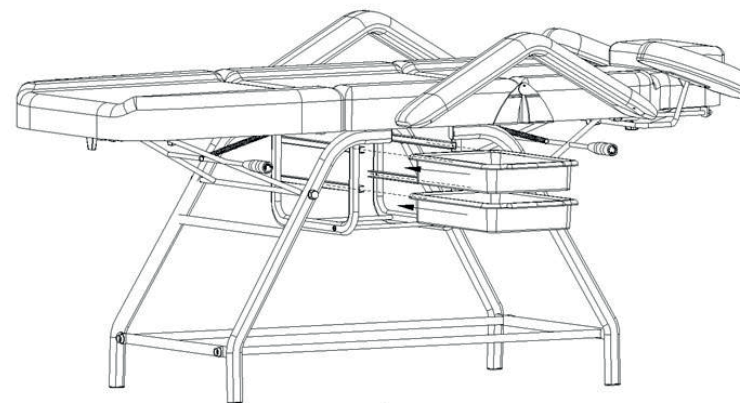
4. Zainstaluj regulator oparcia i podnóżka po obu stronach nóg fotela.



5. Zainstaluj pokrętło podłokietnika i wsuń podłokietnik w otwór z boku oparcia.



6. Zainstaluj pojemnik w prowadnicach pod fotelem.



Funkcje fotela:

1. Regulacja oparcia i podnóżka poprzez manualne dźwignie.
2. Oparcie i podnóżek regulowane oddzielnie.
3. Fotel można rozłożyć do pozycji leżanki.